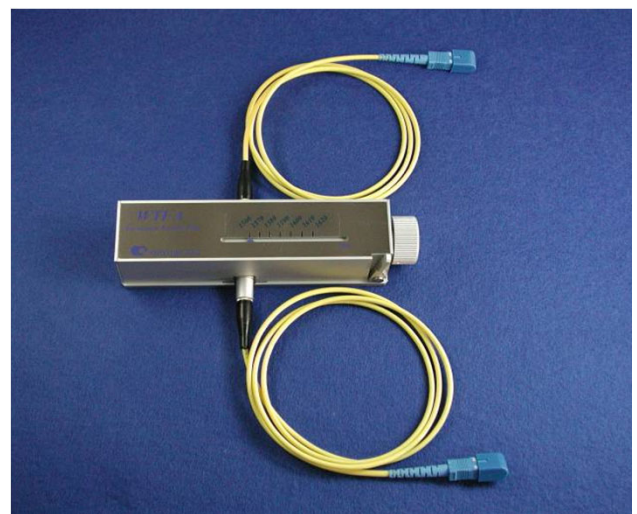


スライド型波長可変 フィルタモジュール

本製品は酸化物誘電体型フィルタの膜厚を、基板の面方向に精度良く分布させて作製したフィルタの位置を可変させることにより、任意の波長を選択できるようにしたスライド型の波長可変フィルタモジュールです。

特長

- ・ 広い波長可変範囲実現(60nm可変)
- ・ 低挿入損失
- ・ 挿入損失の変動が少ない
- ・ バンド幅の変動が少ない
- ・ 低PDL(偏光依存性損失)
- ・ オプションで光フィルタのタンデム実装可能(2キャビティ相当の特性を実現)
- ・ 特注光フィルタも製造可能

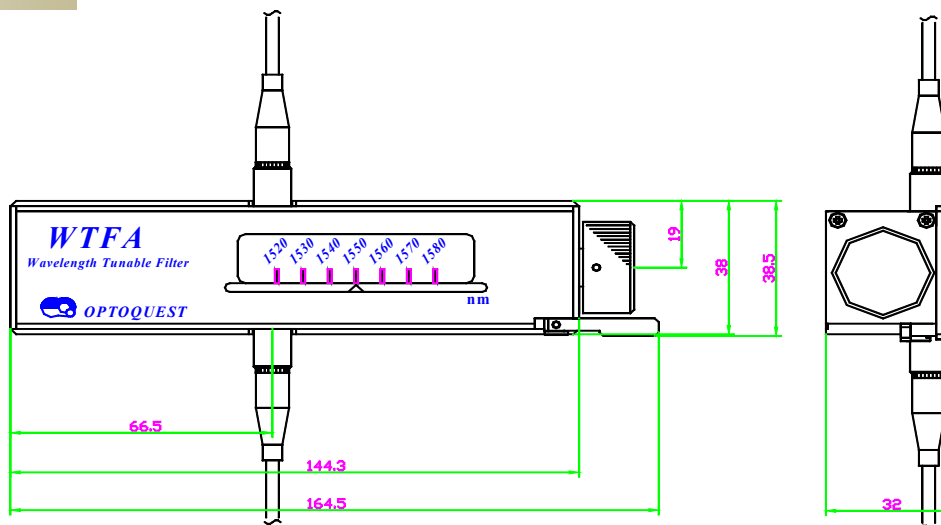


標準仕様

| 型番 | WTFA | | |
|-----------------|--|-----------|-----------|
| 波長範囲 | 1470~1530nm or 1520~1580nm or 1560~1620nm | | |
| 半値幅 (3dB帯域幅) | 0.5nm±0.2nm | 1nm±0.2nm | 3nm±0.3nm |
| 挿入損失 | ≦2.0dB | ≦1.5dB | ≦1.5dB |
| PDL | ≦0.1dB | | |
| リターンロス | ≧50dB | | |
| 光ファイバ | SMF or DSF or PMF (φ3mmコード) | | |
| 光コネクタ | FC/SPC or SC/SPC or FC/Angled PC or SC/Angled PC | | |

※タンデム実装時は半値幅・挿入損失が異なりますので、別途お問い合わせ下さい。
 ※近赤外～可視域での特注対応もお請け致します。
 波長によっては、測定、評価をする光源が無い場合があるため、光源の借用依頼または仕様値の設計保証とさせて頂く場合がございます。

外觀図



ご注文の手引き

●スライド型波長可変フィルタモジュール

注文例: WTFA - ① - ② - ③ / ④

1) 品名: スライド型波長可変フィルタモジュール
(S-band・Single Type)

品番例: WTFA-1530-3-D / F

2) 品名: スライド型波長可変フィルタモジュール
(C-band・Single Type)

品番例: WTFA-1580-0.5-S / F

3) 品名: スライド型波長可変フィルタモジュール
(L-band・Single Type)

品番例: WTFA-1620-1-S / S

| | |
|--------|--|
| ①波長範囲 | 1530 : 1470~1530nm 1580 : 1520~1580nm 1620 : 1560~1620nm |
| ②標準半値幅 | 0.5 : 0.5nm±0.2nm 1 : 1nm±0.2nm 3 : 3nm±0.3nm |
| ③光ファイバ | S : SMF D : DSF P : PMF |
| ④光コネクタ | F : FC/SPC S : SC/SPC FA : FC/Angled PC SA : SC/Angled PC |

※標準品のフィルタタイプはシングルとなります。

※タンデム実装時は半値幅・挿入損失が異なりますので、別途お問い合わせ下さい。